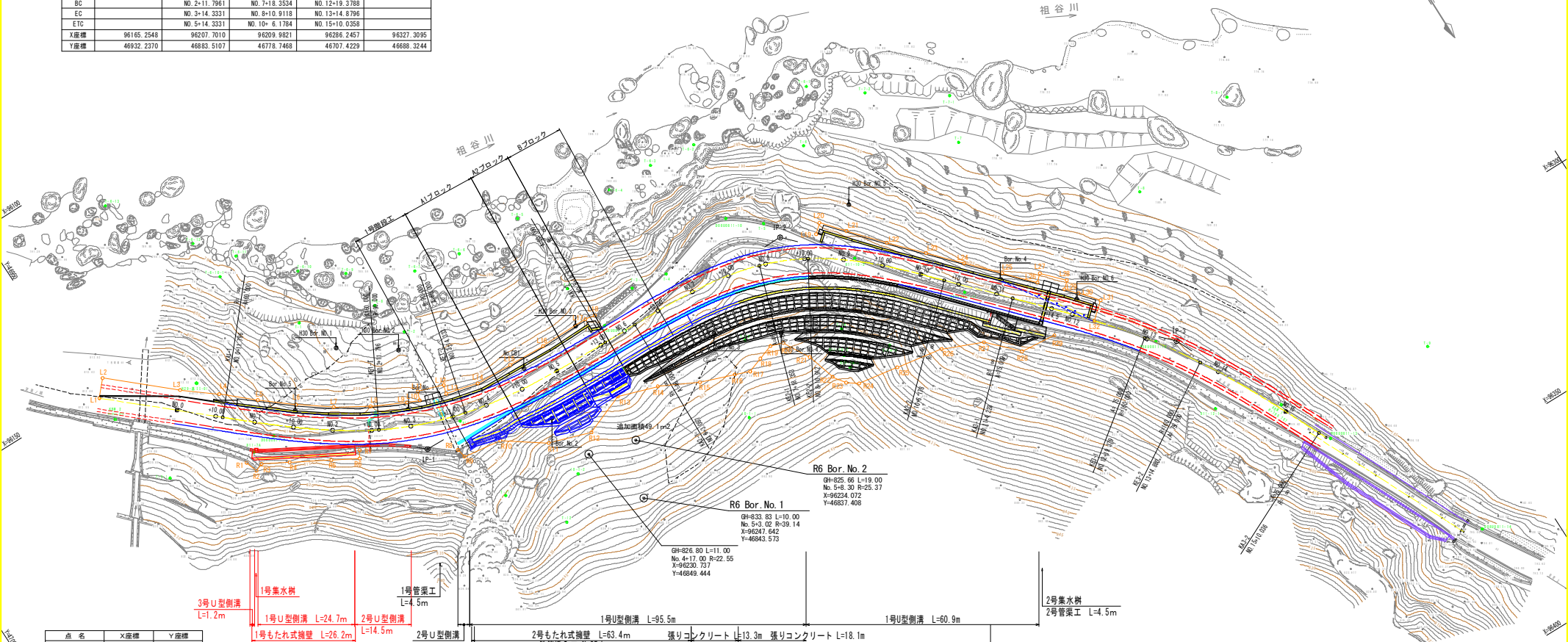


# 平面図 S=1:500

IP	BP	IP-1	IP-2	IP-3	EP
IA		39° 48' 44.11"	45° 40' 10.54"	18° 8' 24.83"	
R		90.0000	60.0000	160.0000	
A		60.0000	46.0000	75.0000	
L		40.0000	35.2667	35.5667	
r		12° 43' 56.62"	16° 50' 18.93"	6° 17' 40.93"	
TK		13.3964	11.8531	11.7322	
TL		26.7360	23.6184	23.4523	
D		52.8253	43.2098	43.1647	
α		14° 20' 50.86"	11° 59' 32.67"	5° 33' 2.97"	
L.CL		22.5369	12.5584	15.5008	
L.TL		11.3277	6.3022	7.7565	
SL		0.7101	0.3301	0.1879	
Dis		64.6214	104.7888	104.4186	45.2878
BTC		NO.0+11.7961	NO.6+ 3.0867	NO.11+ 4.2225	
BC		NO.2+11.7961	NO.7+18.3534	NO.12+19.3788	
EC		NO.3+14.3331	NO.8+10.9118	NO.13+14.8796	
ETC		NO.5+14.3331	NO.10+ 6.1784	NO.15+10.3358	
X座標	96165.2548	96207.7010	96209.9821	96286.2457	96327.3095
Y座標	46932.2370	46883.5107	46778.7468	46707.4229	46688.3244



点名	X座標	Y座標
H29-基I-01	96162.081	46924.329
H29-基I-02	96437.863	46905.610
T-1	96163.084	46984.011
T-2	96170.216	46972.566
T-3	96192.153	46831.540
T-4	96202.383	46808.281
T-5	96204.752	46780.454
T-6	96193.432	46761.224
T-7	96213.754	46727.379
T-8	96240.042	46695.072
T-9	96321.540	46654.079
T-10	96388.588	46620.236
B11-7A	96184.765	46921.338
B11-7-1	96206.054	46872.688
DBU0811-7	96183.869	46914.844
DBU0811-9	96206.138	46828.539
DBU0811-10	96198.507	46787.876
DBU0811-11	96246.911	46746.453
DBU0811-12	96283.494	46711.974
DBU0811-13	96328.148	46687.478
DBU0811-14	96368.271	46667.087

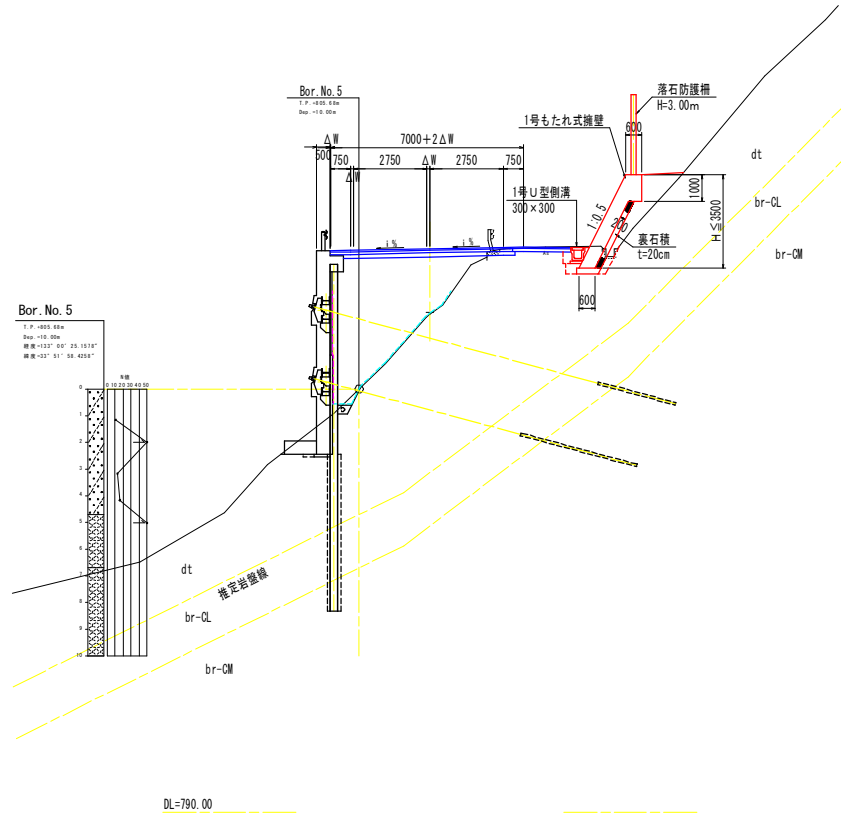
## 実施設計図面

工事名	R6三土 国道439号 三・東部谷管生名橋 道路改良工事(2)		
路線名等	一般国道439号		
工事箇所	三好市東祖谷管生名橋(第2分割)		
図面名	平面図		
縮尺	S=1:500	図面番号	1 / 11
会社名			
事業者名	徳島県三好県土整備事務所		



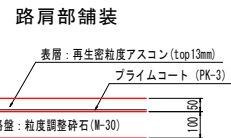
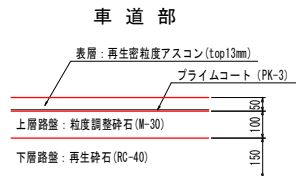
# 標準横断面図 S=1:100

NO. 1+10.0付近

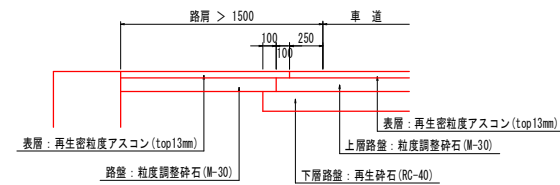


## 舗装構成 S=1:10

交通量の区分 N3  
舗装計画交通量 40以上100未満 (台/日・方向)  
路床 設計CBR=6以上



## 路肩舗装 S=1:20

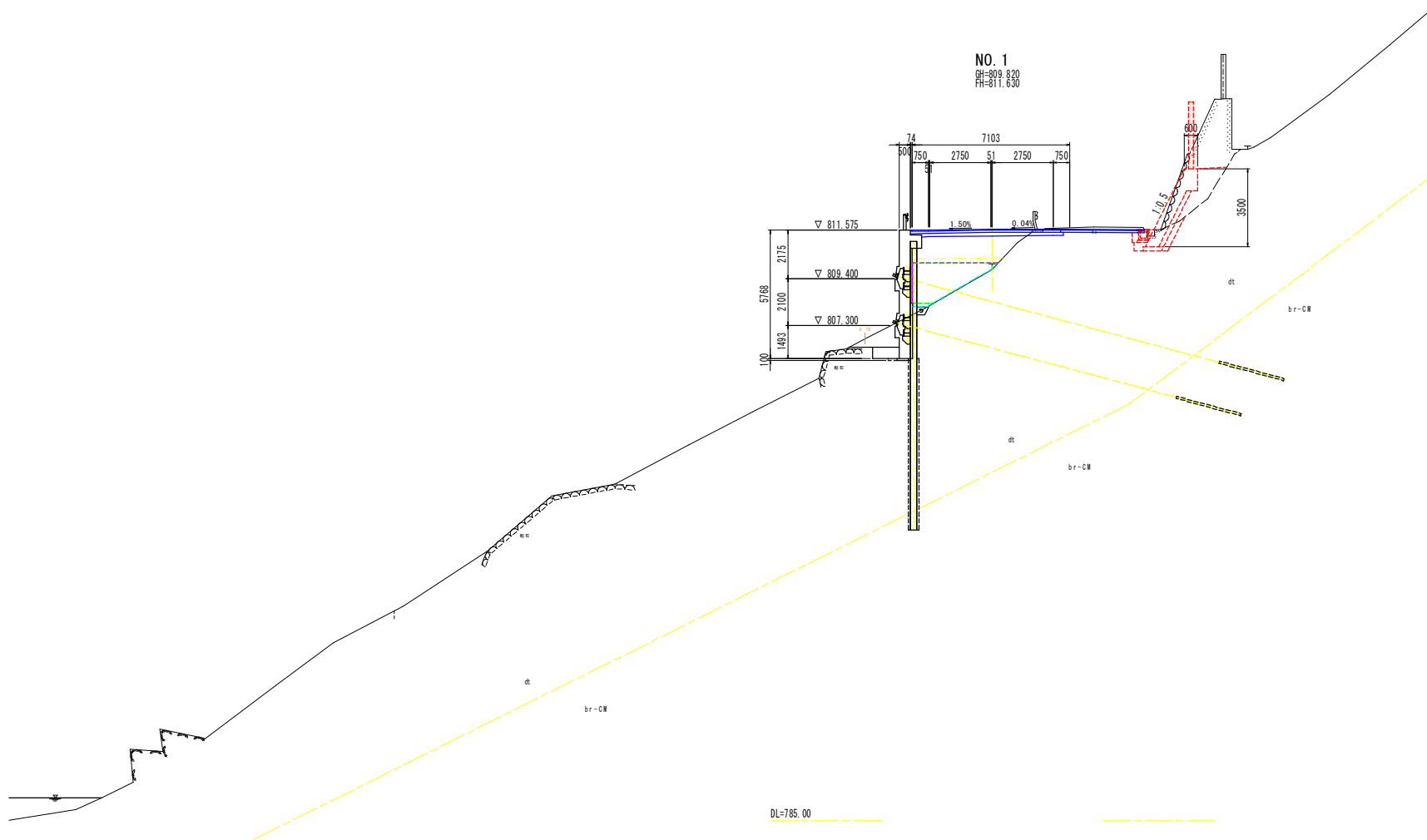


※ 路肩幅員≤1500の場合の路肩舗装は、車道と同一舗装とする。

## 実施設計図面

工事名	R6三土 国道439号 三・東谷管生名橋 道路改良工事(2)
路線名等	一般国道439号
工事箇所	三好市東祖谷管生名橋(第2分割)
図面名	標準横断面図
縮尺	図示 図面番号 3 / 11
会社名	
事業者名	徳島県三好農土整備事務所

横断図 (1/4) S=1:100



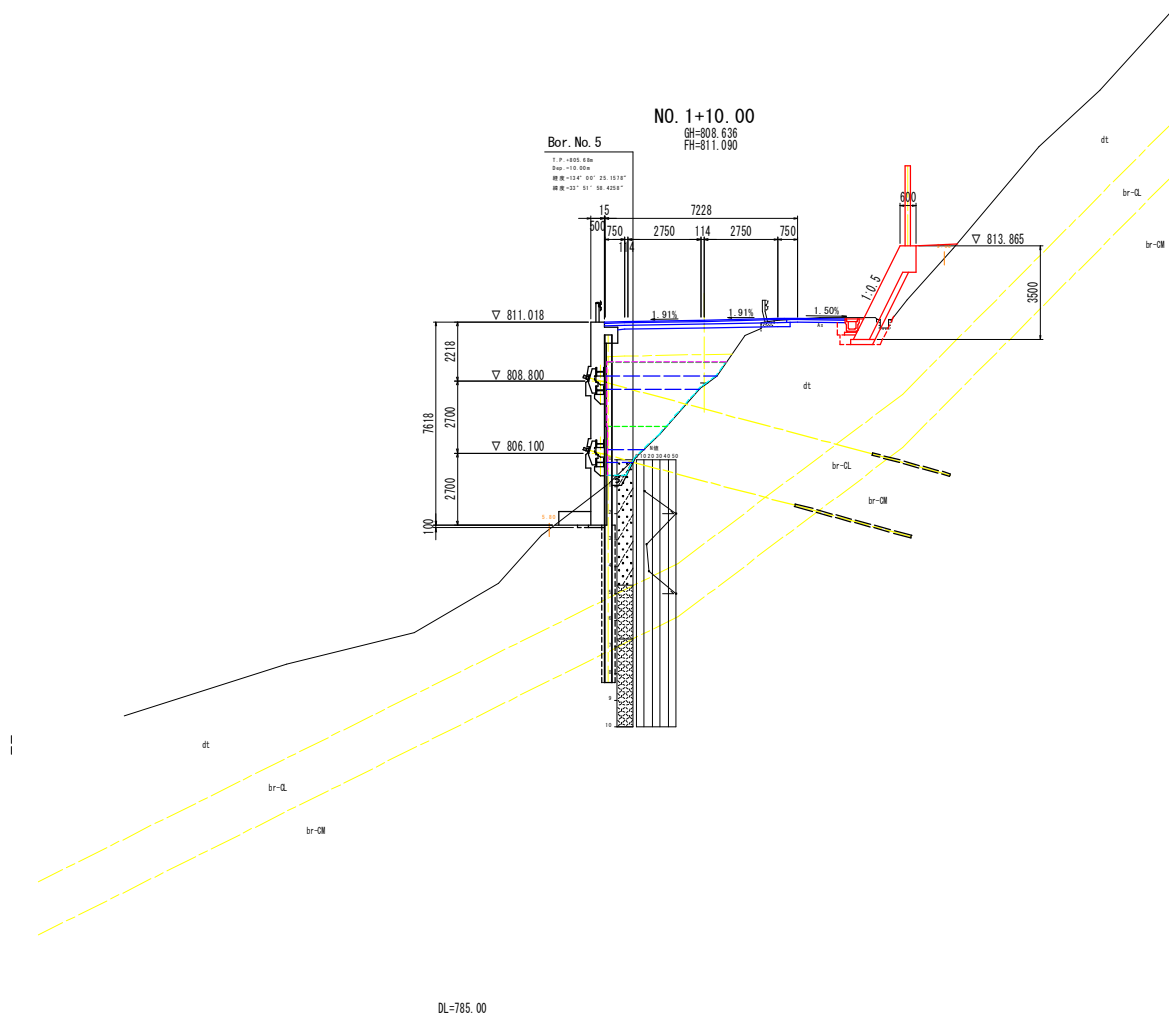
名称		数量		
道	路床	B<2.5		
	盛土	2.5≤B<4.0		
	盛土	B≥4.0		
路	路体	B<2.5		
	盛土	2.5≤B<4.0		
	盛土	B≥4.0		
土	オープン掘削	土砂	1.0	
	片切掘削	土砂	0.3	
		軟岩		
	小規模掘削	土砂		
		軟岩		
切土法面整形	土砂			
築	橋壁	土	左側 右側	
		土砂		
	床掘	土砂		
		軟岩		
	床掘	1m以上2m未満	1.3	
		軟岩		
	床掘	土砂		
		(小規模)	軟岩	
	床掘	片切	土砂	
		軟岩		
埋戻	1m≤W<1.5m			
	W<1m	2.3		
土	(小規模)			
	掘水	土	左側 右側	
工	床掘	土砂		
		軟岩		
	床掘	土砂		
		(小規模)	軟岩	
	埋戻	1m≤W<1.5m		
W<1m		0.1		
取	場	コンクリート	鉄筋	
		無筋	0.18	
工	舗装版取壊し		0.8	

NO. 1

**実施設計図面**

工事名	R8三土 国道439号 三ヶ原谷管生名橋 道路改良工事(2)		
路線名等	一般国道439号		
工事箇所	三好市東祖谷管生名橋(第2分割)		
図面名	横断図(1/4)		
縮尺	S=1:100	図面番号	4 / 11
会社名			
事業者名	徳島県三好農土整備事務所		

# 横断図 (2/4) S=1:100



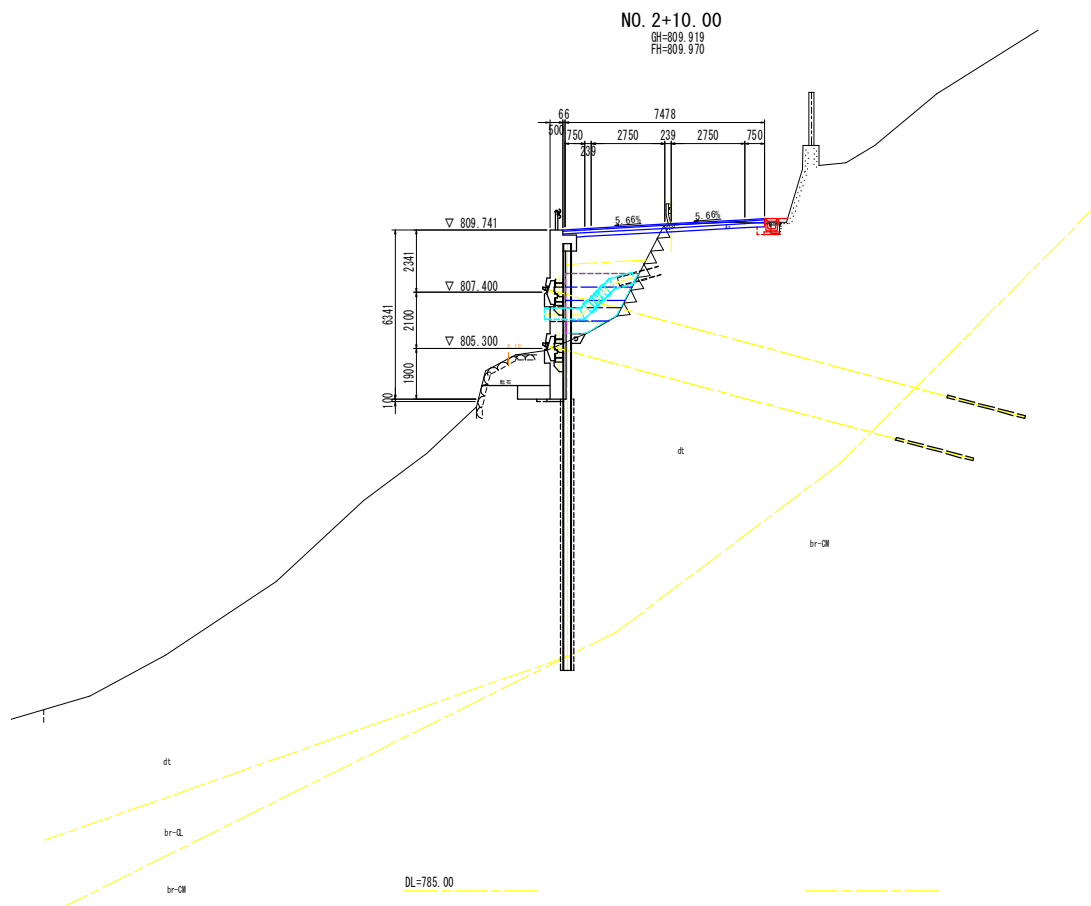
NO. 1+10.00

**実施設計図面**

工事名	R6主土 国道439号 三ヶ葉郡菅生名頃 道路改良工事(2)		
路線名等	一般国道439号		
工事箇所	三好市東祖谷菅生名頃(第2分割)		
図面名	横断図(2/4)		
縮尺	S=1:100	図面番号	5 / 11
会社名			
事業者名	徳島県三好農土整備事務所		



# 横断図 (4/4) S=1:100



NO. 2+10.00  
 GH=809.919  
 FH=809.970

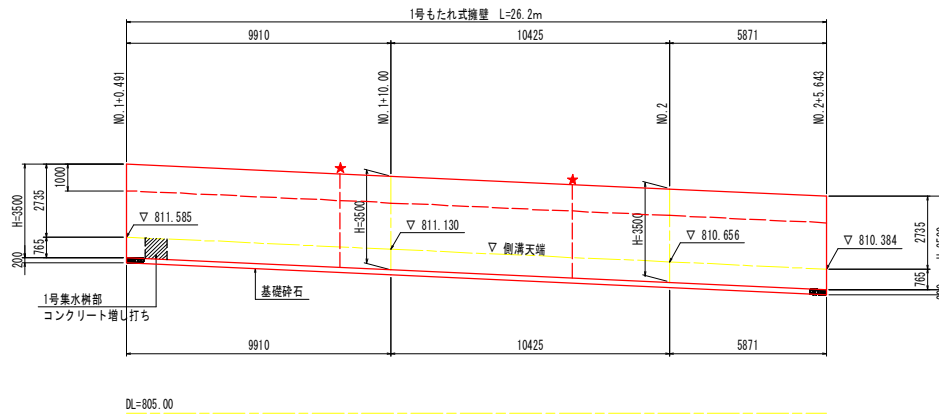
名 称		数 量	
道 路 工	路 床	B<2.5	
	路 床	2.5≤B<4.0	
	路 床	B≥4.0	
	路 体	B<2.5	
	路 体	2.5≤B<4.0	
	路 体	B≥4.0	
	オープン掘削	土砂	0.6
	片切掘削	軟岩	
	片切掘削	土砂	
	片切掘削	軟岩	
小規模掘削	軟岩		
	土砂		
	軟岩		
	土砂		
切土法面整形	軟岩		
切土法面整形	土砂		
切土法面整形	軟岩		
作 業	擁 壁 工	左側 右側	
	床 掘	土砂	
	床 掘	軟岩	
	床 掘	土砂	
	床 掘	土砂	
	床 掘	1m以上2m未満	
	床 掘	軟岩	
	床 掘	土砂	
	床 掘	軟岩	
	床掘B'	土砂	
	床掘B'	軟岩	
	埋 戻	1m≤W<4m	
	埋 戻	W<1m	
	埋 戻	(小規模)	
	工	排 水 工	左側 右側
床 掘		土砂	
床 掘		1m以上2m未満	
床 掘		軟岩	
床 掘		土砂	0.1
床 掘		軟岩	
埋 戻	埋 戻	1m≤W<4m	
	埋 戻	W<1m	
	埋 戻	(小規模)	0.1
取 扱 工	コンクリート	整筋	0.12
	コンクリート	整筋	0.12
取 扱 工	舗装板取壊し	0.6	

## NO. 2+10.00 実施設計図面

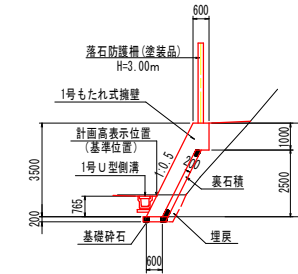
工事名	R6土土 国道439号 三好市東祖谷菅生名頃 道路改良工事(2)		
路線名等	一般国道439号		
工事箇所	三好市東祖谷菅生名頃(第2分割)		
図面名	横断図(4/4)		
縮 尺	S=1:100	図面番号	7 / 11
会 社 名			
事業者名	徳島県三好農土整備事務所		

# 山側擁壁展開図 S=1:100

## 展開図

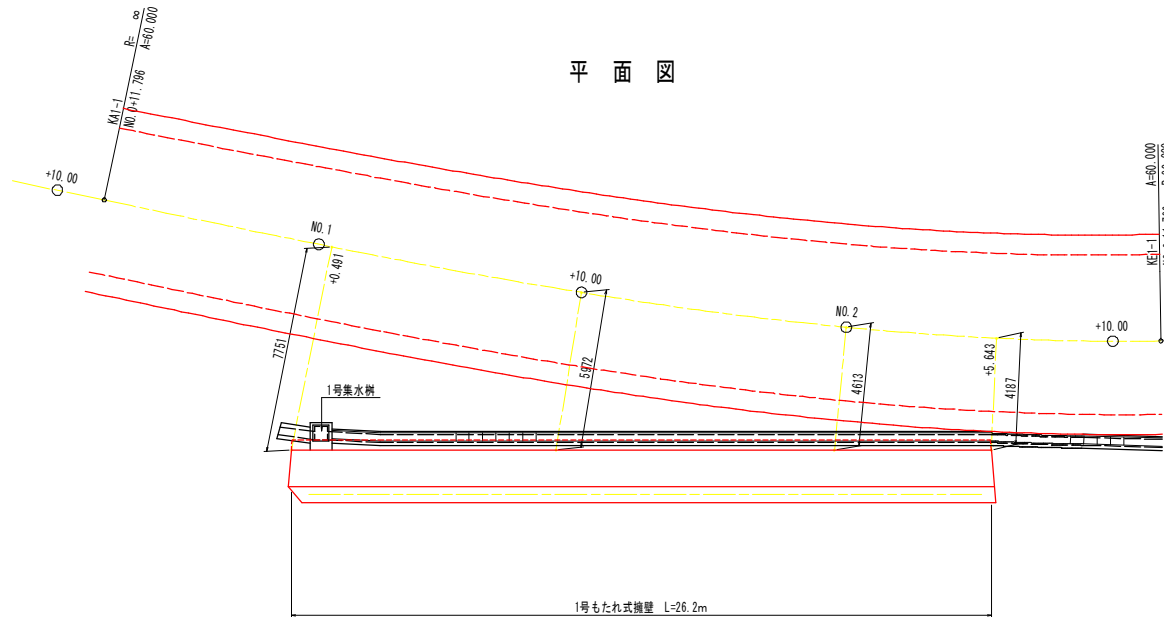


## 断面図



注) ・ ☆ は、伸縮目地 (t=10mm) の参考位置を示す。  
 ・ 「落石防護柵詳細図」及び「構造図」を参考に最小目地間距離、最大目地間距離、ならびに防護柵支柱の位置を考慮して目地位置を決定のこと。

## 平面図



### 実施設計図面

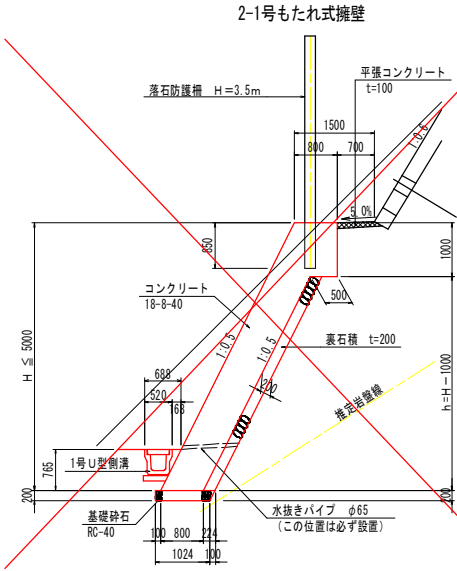
工事名	R6三土 国道439号 三・東谷管生名塚 道路改良工事(2)		
路線名等	一般国道439号		
工事箇所	三好市東祖谷管生名塚(第2分割)		
図面名	山側擁壁展開図		
縮尺	S=1:100	図面番号	8 / 11
会社名	徳島県三好農土整備事務所		

注) ・ 1号集水樹部のコンクリート増し打ち形状は、「構造図2/2」を参照のこと。



# 構造図 (1/2)

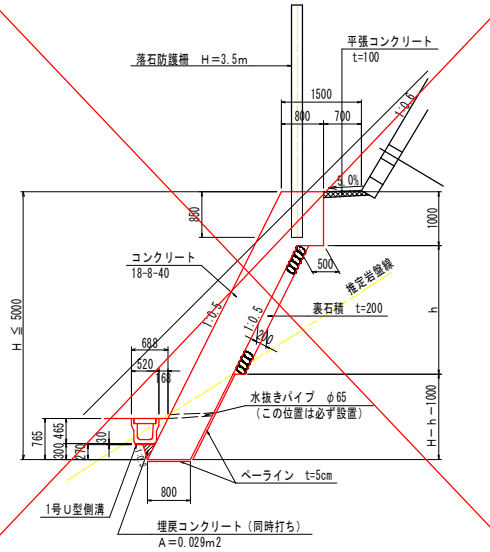
## 2号もたれ式擁壁 S=1:50



- 注) 1. 伸縮目地 (t=10mm) は、7.0m以上10.0m以下の間隔で設置すること。  
 2. 水抜きパイプ (VP65) は、3.0m2以下の間隔で設置すること。  
 3. 水抜きパイプ設置箇所には、吸出防止材 (300×300点) を設けること。

名称	規格	単位	算式
コンクリート	18-8-40	m <sup>3</sup>	0.800 H+0.250
型枠	一般	m <sup>2</sup>	1.118 H+1.000
裏石積	t=20cm	m <sup>2</sup>	1.118 (H-1.000)
足場工	単管傾斜足場	掛m <sup>2</sup>	1.118 H
基礎砕石	RC-40 t=20cm	m <sup>2</sup>	1.074

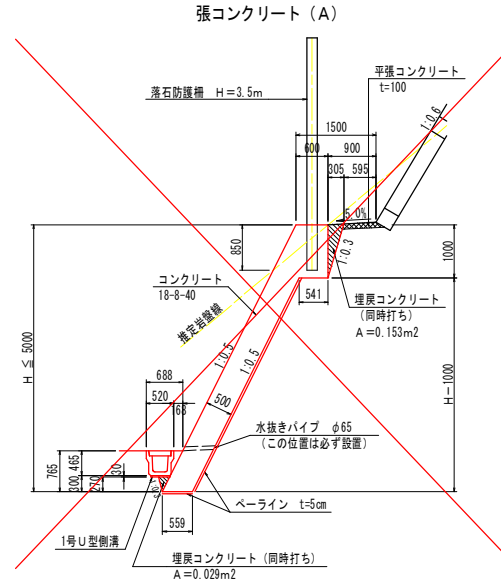
## 2-2号もたれ式擁壁



- 注) 1. 伸縮目地 (t=10mm) は、7.0m以上10.0m以下の間隔で設置すること。  
 2. 水抜きパイプ (VP65) は、3.0m2以下の間隔で設置すること。  
 3. 水抜きパイプ設置箇所には、吸出防止材 (300×300点) を設けること。

名称	規格	単位	算式
コンクリート	18-8-40	m <sup>3</sup>	0.800 H+0.250
型枠	一般	m <sup>2</sup>	1.118 H+0.698
裏石積	t=20cm	m <sup>2</sup>	1.118 h
足場工	単管傾斜足場	掛m <sup>2</sup>	1.118 (H-0.270)
ベールイン	t=5cm	m <sup>2</sup>	1.118 (H-h) -0.318
埋戻コンクリート	18-8-40	m <sup>3</sup>	0.029

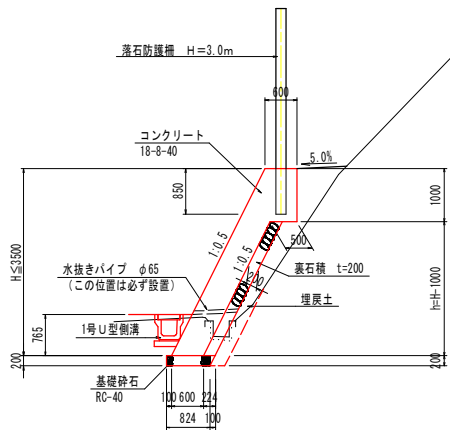
## 張コンクリート S=1:50



- 注) 1. 伸縮目地 (t=10mm) は、6.0m以上10.0m以下の間隔で設置すること。  
 2. 水抜きパイプ (VP65) は、3.0m2以下の間隔で設置すること。  
 3. 水抜きパイプ設置箇所には、吸出防止材 (300×300点) を設けること。

名称	規格	単位	算式
コンクリート	18-8-40	m <sup>3</sup>	0.559 H+0.291
型枠	一般	m <sup>2</sup>	1.118 (H-0.270)
足場工	単管傾斜足場	掛m <sup>2</sup>	1.118 (H-0.270)
ベールイン	t=5cm	m <sup>2</sup>	1.118 H-0.559
埋戻コンクリート	18-8-40	m <sup>3</sup>	0.182

## 1号もたれ式擁壁 S=1:50



- 注) 1. 伸縮目地 (t=10mm) は、7.0m以上10.0m以下の間隔で設置すること。  
 2. 水抜きパイプ (VP65) は、3.0m2以下の間隔で設置すること。  
 3. 水抜きパイプ設置箇所には、吸出防止材 (300×300点) を設けること。

名称	規格	単位	算式
コンクリート	18-8-40	m <sup>3</sup>	0.600 H+0.250
型枠	一般	m <sup>2</sup>	1.118 H+1.000
裏石積	t=20cm	m <sup>2</sup>	1.118 (H-1.000)
足場工	単管傾斜足場	掛m <sup>2</sup>	1.118H
基礎砕石	RC-40 t=20cm	m <sup>2</sup>	0.800

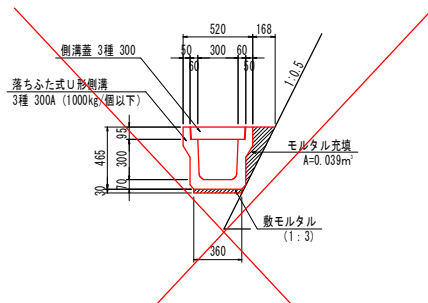
### 実施設計図面

工事名	R6三土 国道439号 三ヶ原地区管生名項 道路改良工事 (2)		
路線名等	一般国道439号		
工事箇所	三好市東祖谷管生名項 (第2分割)		
図面名	構造図 (1/2)		
縮尺	図示	図面番号	10 / 11
会社名			
事業者名	徳島県三好農土整備事務所		

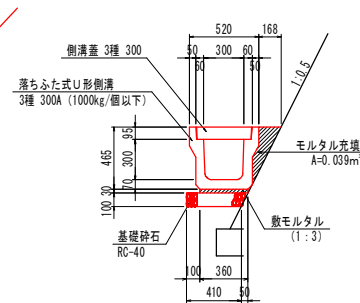
# 構造図 (2/2)

1号U型側溝 S=1:20  
<JISA 5372>

基礎材無し



基礎材有り



1号U型側溝 (基礎材無し) 10.0m当り

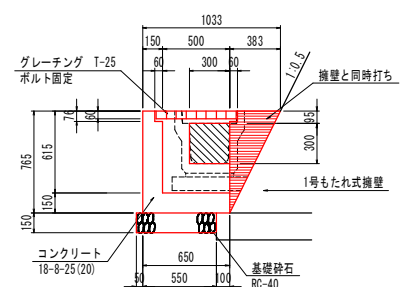
名称	規格	単位	数量
U形側溝	3種 300A	個	5.0
敷モルタル	1:3	m <sup>2</sup>	0.11
側溝蓋	3種 300	枚	20.0
モルタル充填	1:3	m <sup>2</sup>	0.39

1号U型側溝 (基礎材有り) 10.0m当り

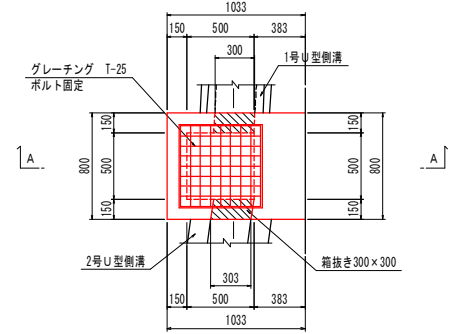
名称	規格	単位	数量
U形側溝	3種 300A	個	5.0
敷モルタル	1:3	m <sup>2</sup>	0.11
基礎碎石	RC-40 t=10cm	m <sup>2</sup>	0.44
側溝蓋	3種 300	枚	20.0
モルタル充填	1:3	m <sup>2</sup>	0.39

1号集水樹 S=1:20  
<NO.1+1.5附近 右側>

A-A



平面図



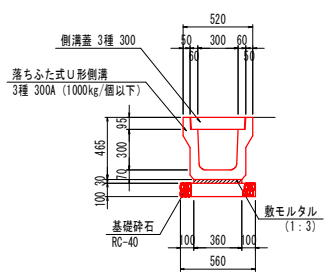
1号集水樹 1.0基当り

名称	規格	単位	数量
コンクリート	18-8-25 (20)	m <sup>2</sup>	0.21
型枠	小型	m <sup>2</sup>	2.75
基礎碎石	RC-40 t=150	m <sup>2</sup>	0.54
グレーチング	500×500 T-25	枚	1.0

擁壁計上数量 1.0箇所当り

名称	規格	単位	数量
コンクリート	18-8-40	m <sup>2</sup>	0.11
型枠	一般	m <sup>2</sup>	0.90

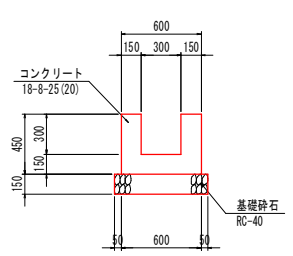
2号U型側溝 S=1:20  
<JISA 5372>



2号U型側溝 10.0m当り

名称	規格	単位	数量
U形側溝	3種 300A	個	5.0
敷モルタル	1:3	m <sup>2</sup>	0.11
基礎碎石	RC-40 t=10cm	m <sup>2</sup>	0.56
側溝蓋	3種 300	枚	20.0

3号U型側溝 S=1:20



3号U型側溝 10.0m当り

名称	規格	単位	数量
コンクリート	18-8-25 (20)	m <sup>2</sup>	1.80
型枠	小型	m <sup>2</sup>	18.00
基礎碎石	RC-40 t=150	m <sup>2</sup>	7.00

実施設計図面

工事名	R6三土 国道439号 三・東祖谷管生名塚 道路改良工事 (2)
路線名等	一般国道439号
工事箇所	三好市東祖谷管生名塚 (第2分割)
図面名	構造図 (2/2)
縮尺	図示 図面番号 11 / 11
会社名	
事業者名	徳島県三好農土整備事務所